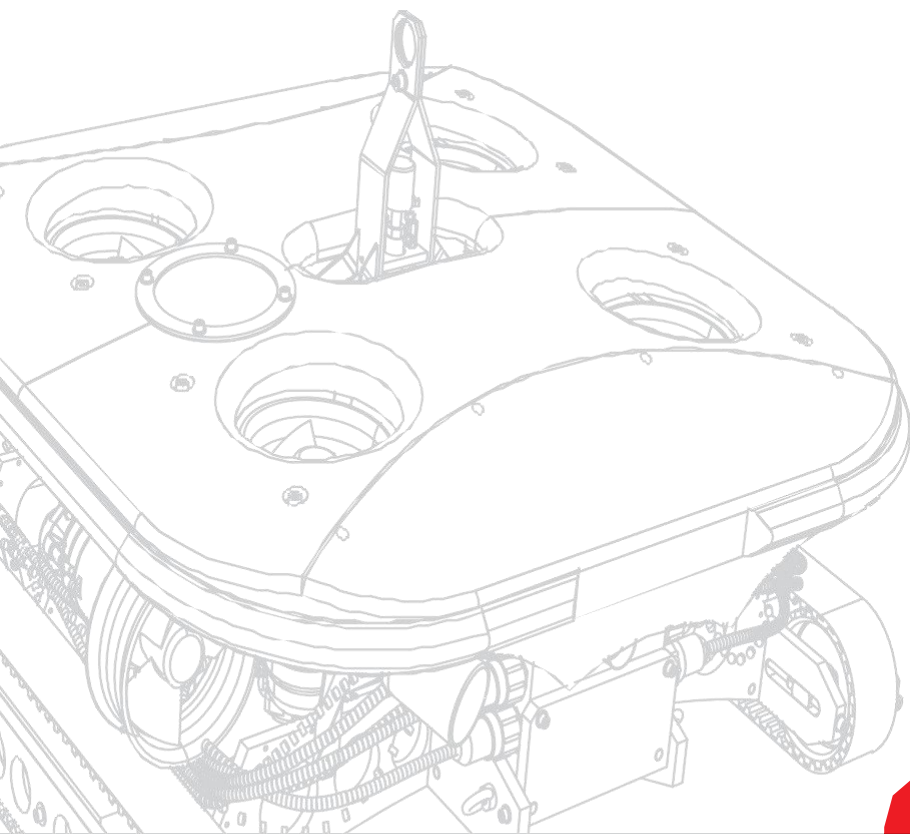


# TopSolid

Design



革新  
机械设计

THE INTEGRATED  
CAD/CAM/ERP SOLUTION

# TOPSOLID: 建模、集成和数据保密 的全面解决方案

设计部门为数字化计算部署了一系列不同的工具，如设计工具、计算工具、动态工具和管理工具。大量的软件解决方案共存，但它们之间的信息交换仍然有限。使用独立的CAD和CAM系统时出现的问题是，由于失去了同步，制造部门可能没有意识到工程部门所做的更改。这可能导致制造部门制造错误的零件！

## 一个解决方案 - 一个制造商

TopSolid将所有东西集成在一个单一的软件解决方案中，并提供完整的CAD/CAM/ERP系列产品。

TopSolid提供了一个完全受控和安全的环境，可以在其中执行所有工程和流程规划任务。它消除了错误的风险：

- > 设计和加工数据自动兼容和同步。
- > 集成的PDM自动管理和监控您的所有设计，数据是完全透明的！

TopSolid是一个集成的CAD/CAM产品，它使在相同的环境中通过制造连接设计，同时通过无缝透明集成的PDM产品维护完整的版本历史。TopSolid是针对所有制造商和分包商的解决方案，这些制造商和分包商需要对其部件的生产进行重要的设计、制造、仿真、检验和数据管理。

#### 创建所有主要项目的自然方法

通过利用尖端软件开发和利用最新的硬件技术，如多核处理器……TopSolid能够毫无问题地处理大型装配！这使得设计部门能够专注于手头的工作-设计！

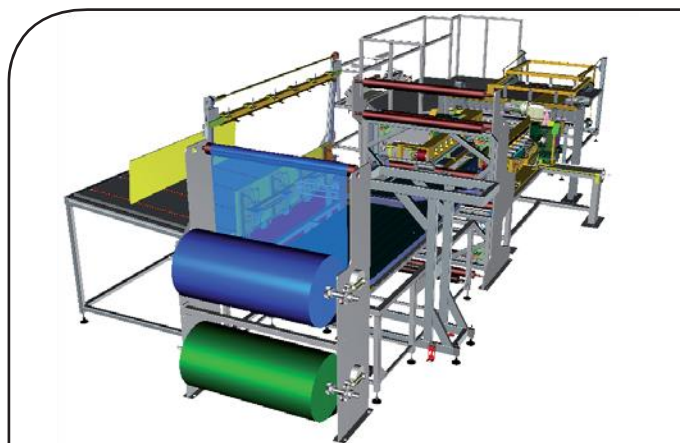
#### 优化前期项目和报价阶段

TopSolid使您能够快速创建一个当前项目，该项目允许现场设计子装配或连接件。它通过解决与机构预尺寸相关的问题(集成运动学、动力学、计算)和与设计问题相关的问题(真实的效果图)来实现这一点，同时快速计算设计成本。所有这一切都是可能的，而不需要兼顾……

#### 利用、存储和管理公司的专业知识和最佳实践

最后，TopSolid是一个出色的工具，能够有效地捕获专门技术，并以组件和工序的形式利用它。某种几何图形吸引您的眼球了吗？使用可用的标准接口从 Internet 捕获它。然后，在几分钟内，您可以分配所需的功能特征和工序，并将其设置为整个公司可以利用的组件系列。锁环创建自己的凹槽；铰链做自己的孔等。在保持对车间知识的尊重的同时，这一切都可以直接进行。

从TopSolid集成的CAD/CAM/ERP产品让您的指尖获得非凡的生产力



这台机器用于纺织行业，通过使用TopSolid，设计速度加快了30倍。



## 集成和透明产品数据管理（PDM）

使用TopSolid，用户可以在任何时候安全地更改零件的名称，因为包含该零件的装配不会丢失其引用。“签入，签出”系统确保每个人都知道哪些零件和装配正在进行修改。您可以离线工作(保留零件和装配进行修改)并重新组装它们，而不必冒同时修改的风险。

### 透明和本机PDM提供离散和可靠的帮助

所有软件导入/导出都由管理工具监控，该工具可处理：

- > 零件、装配体以及其它组成项目的所有文档之间的链接
- > 零件和子组件的索引更改和次/主版本
- > 在“远程”模式（分包、异地工作等）和“协作”模式下完成的工作
- > 保护数据
- > 零件和子组件的研究和应用模式
- > 修改跟踪

在研发阶段，设计人员不断需要：创建和组装零件，删除它们，重命名它们，修改它们，找出它们是否已经存在等等，同时与其他设计部门的同事共享信息。所有这些都是为了可能由成千上万个部件组成的组件！  
如果没有集成的管理工具，执行此类任务时要保持冷静是不容易的。

### 以相同方式管理标准组件

使用外部组件库或标准内部组件，同时管理组件版本并不总是那么容易。TopSolid为您提供了解决管理它们所需的工具：

- > 应用程序监控
- > 自动管理
- > 组件族系管理

CAD软件解决方案应该是经济有效的，易于学习，易于实施。毕竟，它是设计师的“文字处理器”。TopSolid已经进行了彻底的改革，为您提供了解决方案。试一次就不会后悔！

### 高效使用

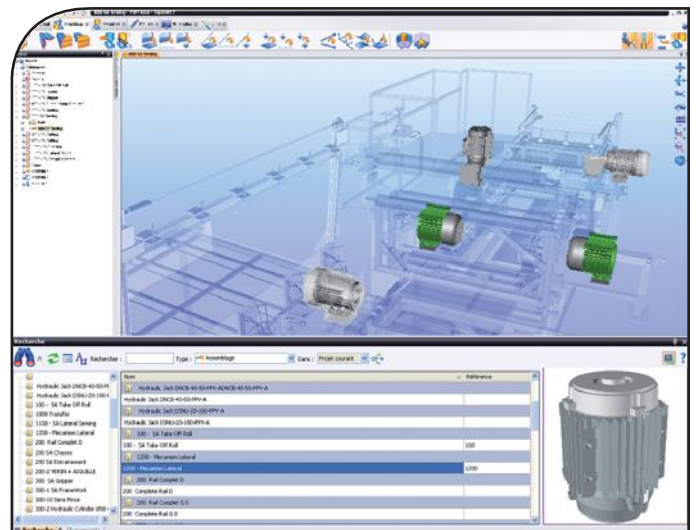
- > 复制/粘贴、拖放功能
- > 用户界面，注重细节
- > 清晰而复杂的设计外观
- > 处理交互的卓越效率

### 简易，用户友好软件解决方案…

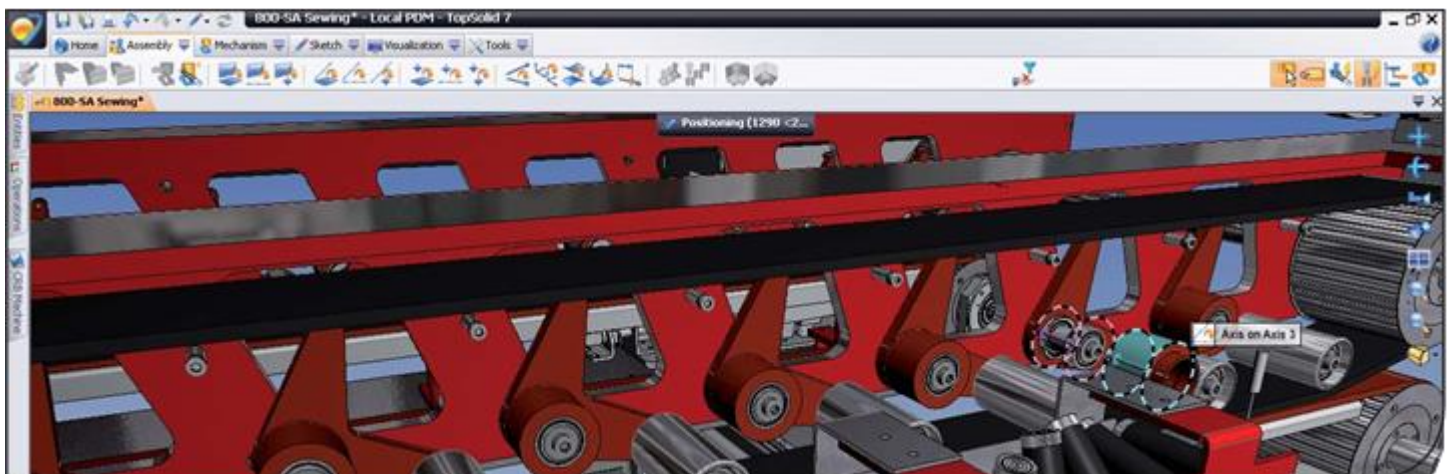
- > 对话框
- > 强大的撤销/重建功能
- > 捕获并发布设计的参数对之后的设计以及加工至关重要

### 具有自动组织和分类功能，可以随时从中断的地方继续

- > 元素对象管理
- > 操作管理
- > 按时间顺序管理
- > 无效的零件/操作管理
- > 复杂性管理



TopSolid的透明且完全集成的PDM可让您快速浏览项目并快速查找数据！



TopSolid 的界面高效且易于使用！

# 设计

## 大型装配

设计部门面临的中心问题之一是如何实现由数千个零件组成的装配的虚拟设计。此外，当此类装配工作时，软件必须具有可接受的响应时间。TopSolid在软件技术和方法方面已经完全重写，以便提供此解决方案。

### 在装配内部进行混合设计，自上而下或者自下而上

- > 连接件的创建和修改
- > 装配零件的同步或相互参考
- > 管理零件的表示（简化，详细，模拟等）而不会在装配体内丢失关联性

### 卓越的性能

- > TopSolid已经完全重新思考并使用新的软件技术（C#，PDM兼容）重写
- > 自动和透明的模型简化
- > 增量修改管理：小型项目
- > 内存和大装配的卓越管理（部分下载等）
- > 多核技术（图形、布局等）具有惊人的反应速度

在考虑装配环境的同时，必须可以在装配内部进行设计。借助TopSolid，您可以在装配体（机械焊接框架）内设计连接零件或子组件，这些零件或子组件同时由PDM自然隔离和管理。

### 超前建模功能

- > 机械设计基础知识：孔、螺纹、凹槽等
- > 钣金加工：折边、法兰、卷边、断裂边缘、断裂角、毛刺等
- > 机械焊接车架：线框型材造型，连杆型材，焊接等。
- > 铸件、塑料件、热成型等。强大的曲面和体积建模（Parasolid）
- > 管道、电线、分支

### 机械工程软件

- > 适合制造的机械功能：使用TopSolid'Cam, TopSolid'SheetMetal和TopSolid'WoodCam直接自动加工
- > 针对行业（机械设计、钣金加工、刀具制造、木材加工等）的标准化、快速、有效的布局。
- > 标准配置包括丰富多样的组件库，并与制造业兼容

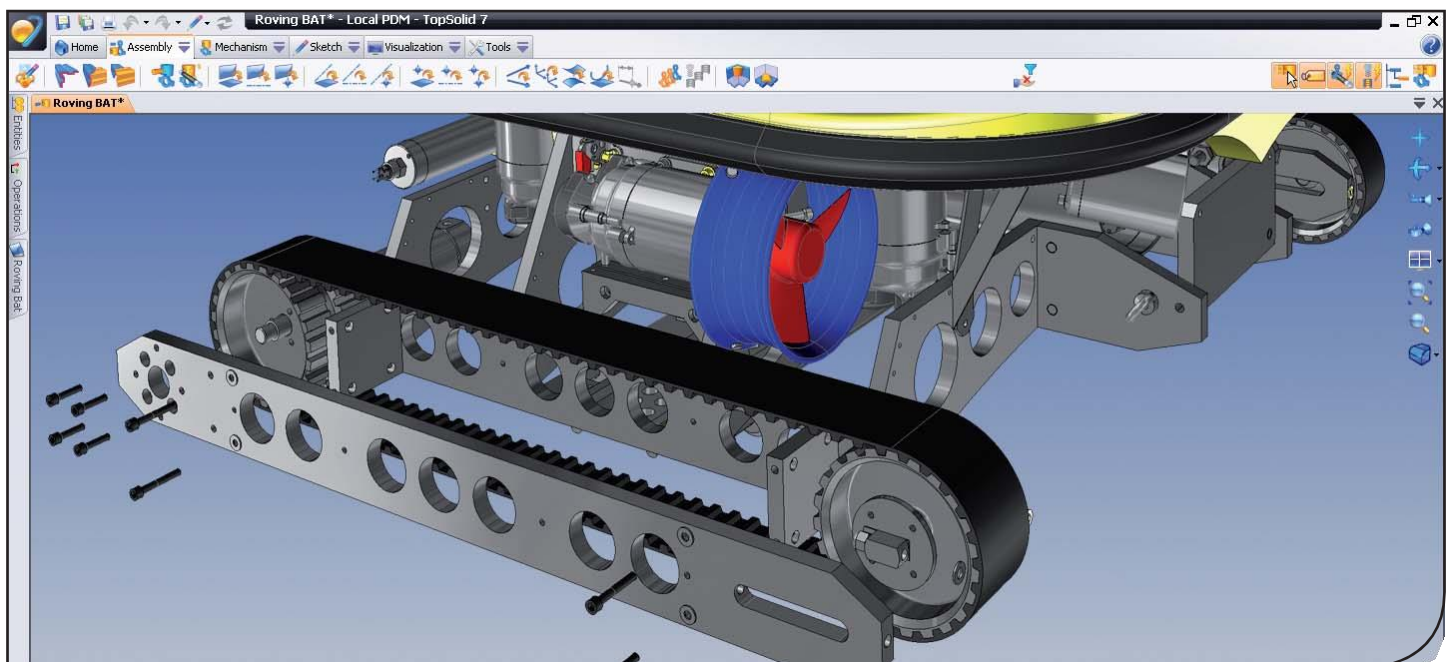
### 利用专有技术：创建和使用组件的卓越工具

- > 获得并快速调整从制造商的网站检索到的组件

- > 强大功能：组件/工序/向导
- > 与组件关联的功能接口和元素
- > 组件管理（修改、索引等）
- > 在装配体的所有级别中移动的铰接组件
- > 集成数据库，搜索标准
- > 组件族系管理



使用TopSolid，可以为最复杂项目创建完美爆炸装配。



TopSolid 附带大量“智能”标准机械组件库。

# 更接近 复杂的现实

设计是毫无意义的，除非它能使我们更接近实际成品的现实：实际的外形，可见的合成图像；材料及其电阻的实际问题，用结果计算表现出来；使用动态模拟显示实际移动。一切都完美透明地集成在一起。

## 一种机制被认为是

- > 机械约束随处可见！（自上而下和自下而上的装配体，甚至是在导入零件上）
- > 机械接头，在设计后阶段安装止动器
- > 复杂运动副（齿轮、球头等）
- > 运动/动态模拟，具有稳态管理
- > 关节应力的计算
- > 3D模型的公差管理

## 将物理和仿真进一步引入到方程

- > 完整的材料定义（物理属性、纹理等）
- > 真实感环境（快速和详细模式）
- > 集成结构计算，与运动学/动力学兼容
- > 机构快速预标注(综合计算、运动学、动力学)



在您手中，TopSolid成为一个虚拟建模工具，在零件制造和组装之前，它让您更接近现实。使用TopSolid，您可以检查您的设计，以确保设计机制正常工作。这一切都是基于实际材料属性完成的！

### 沟通：上下游

所有公司都有客户和供应商，与他们进行尽可能轻松有效的沟通至关重要。

### 一套完美的文档

交付给客户或分包商的图纸、爆炸图和材料清单的质量通常是对所进行工作质量的直接衡量。

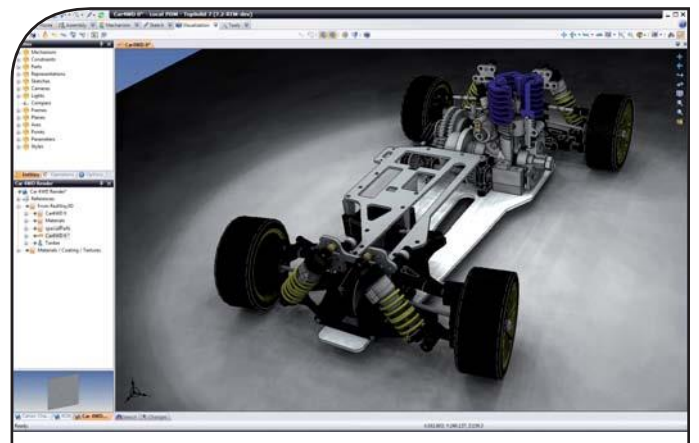
- > 所有类型的视图(剪切、截面、中断视图等)
- > 尺寸、公差和符号的样式
- > 标题栏
- > 爆炸视图
- > 命名

### 规划您的设计并评估不同的配置

- > 参数、变量、关联公式
- > 管理和共享主文档(功能图)来指导项目
- > 功能图的运动学分析

### 出色的互操作性

- > 标准接口：STEP, IGES, DXF, DWG, PDF, Parasolid, Acis
- > 图像：JPEG, TIFF等
- > 专有格式：Catia, UG, PTC, SolidWorks, Inventor等
- > 免费下载的viewer：测量、运动学、渲染、动画、所有文档类型（Word、PDF等）



TopSolid允许您充分利用其内置的照片真实渲染的设计。您甚至可以直接在此真实渲染模式下工作。



# TopSolid:

## 我们的承诺，您的成功

25年来，Missler软件一直被机械工程、钣金和木材加工行业视为设计、加工、仿真和管理领域的行业领导者。由于我们创新的发展战略，以集成和特定行业的解决方案为中心，所有这些领域和行业都可以使用一个单一软件解决方案的不同模块：TopSolid。

- > TopSolid'Cam用于金属加工
- > TopSolid'SheetMetal用于钣金加工（设计和加工）
- > TopSolid'Mold用于注塑模具制作
- > TopSolid'Progress用于级进模设计
- > TopSolid'Wood用于木工设计和加工
- > TopSolid'Fea用于结构设计
- > TopSolid'Erp用于生产管理

TopSolid的团队和合作伙伴随时听候您的安排。全球每天有超过10000个客户依赖TopSolid作为他们的单一来源，完全集成的软件解决方案来满足他们的设计、仿真、制造和管理需求。

**TopSolid：不是进化——是革命！**

TopSolid是一个由来自具有挑战性和高要求的制造和管理背景的专业人士组成的国际团队。他们很早就认识到，为了加快新产品向市场的发布，设计、制造和数据管理相结合的必要性，这是任何现代公司成功的关键。工业和制造过程都是赢家！何必再等？不要试图强制不同公司开发的产品之间进行集成。加入我们和TopSolid用户的社区吧。

我们不只是提供一个想法或营销概念。我们所提议的是一种通用的解决方案，在世界各地的设计和工序规划部门中处于核心的地位。

您是否有项目、设计程序需要开发，或者您正在根据特定规格工作？

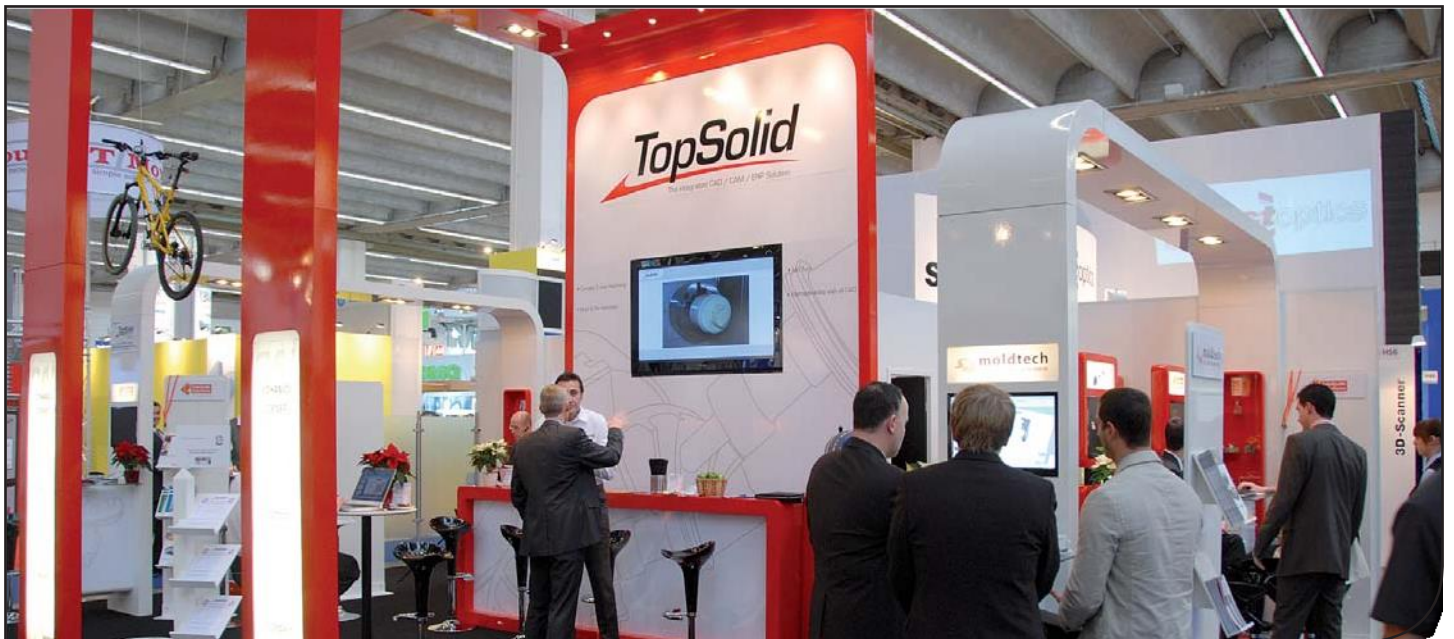
您想从专家的建议中获益吗？

请与我们联系或浏览我们的网站：[www.topsolid.com.cn](http://www.topsolid.com.cn)

**无论你在哪里，我们都在你身边！**



世界各地的许多客户都使用TopSolid，比如瑞士的IWC。





拓普速力得软件（上海）有限公司  
地址：上海市徐汇区零陵路899号  
飞洲国际大厦20K座  
电话：+86 (0)21 6482 6033  
传真：+86 (0)21 6482 6070  
邮件：[info@topsolid.com.cn](mailto:info@topsolid.com.cn)  
网址：[www.topsolid.com.cn](http://www.topsolid.com.cn)

THE INTEGRATED  
CAD/CAM/ERP SOLUTION